

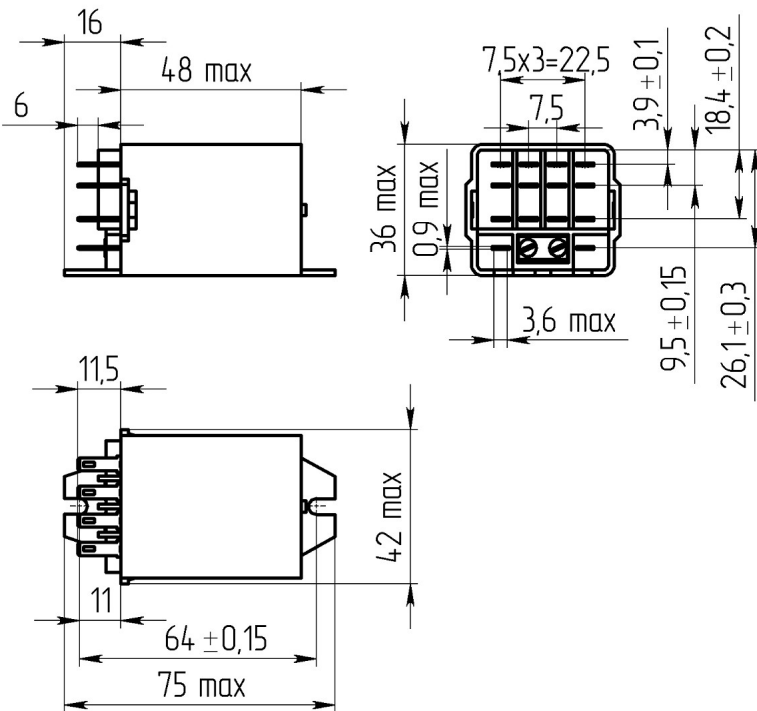


59

.647115.001-10

.647115.001

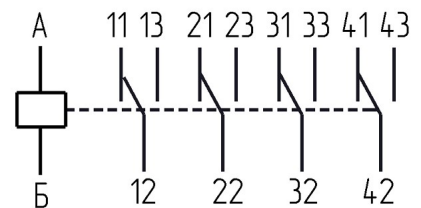
### Габаритные и установочные размеры



### Внешний вид



### Электрическая принципиальная схема



59

50

59

59

.647115.001-10

2.1

14254

17516.1

25

3,6

95

4



"

"

59

.647115.001-10

.647115.001

/

99,9

,

6 ± 0,6

,

5,5 ± 0,55

, ,

4,8

, ,

1,8

, ,

40

, ,

40

,

0,5

, , ,

200

,

1000

,

5

,

10

,

380

,

50000

, °C

- 50 + 50

150g 9

1g 20 100

,

84000 106600

,

15



59

.647115.001-10

.647115.001

( )

